

重载钢轨磨耗预测模型及接触斑网格密度研究

王 璞¹, 高 亮², 王树国¹

(1. 中国铁道科学研究院集团有限公司 铁道建筑研究所, 北京 100081; 2. 北京交通大学 土木建筑工程学院, 北京 100044)

摘要: 基于车辆-轨道耦合动力学及轮轨滚动接触分析, 结合材料磨损理论建立了钢轨磨耗预测模型, 编制了计算程序, 可实现钢轨磨耗具体分布及发展的定量预测分析。鉴于轮轨接触斑离散化网格密度在预测模型中的显著影响作用, 从接触力、磨耗分布等方面对这一因素的影响机理进行分析, 探讨合理的接触斑网格密度。研究结果表明: 网格密度不影响计算结果的正确性, 但是稀疏的网格密度得到的蠕滑力及磨耗分布存在较多尖锐形状突变, 增大密度可提高精度及磨耗分布平滑性, 但会成倍增加计算代价; 网格密度 20×20 时, 钢轨磨耗速率变化由剧烈趋于稳定, 继续增大密度改善效果已不明显, 建议预测模型中接触斑网格密度取 20×20 , 在确保精度的同时尽可能拥有较高计算效率。

关键词: 车辆-轨道耦合动力学; 轮轨接触; 接触斑网格密度; 钢轨磨耗

中图分类号: U213.2

文献标志码: A

Rail Wear Prediction Model and Grid Density of Contact Patch for Heavy Haul Railway

WANG Pu¹, GAO Liang², WANG Shuguo¹

(1. Railway Engineering Research Institute, China Academy of Railway Sciences Co. Ltd., Beijing 100081, China; 2. School of Civil Engineering, Beijing Jiaotong University, Beijing 100044, China)

Abstract: Based on vehicle-track coupling dynamics and wheel-rail rolling contact analysis, a rail wear prediction model was developed combining the material wear theory and the corresponding calculating program was written, which can quantitatively predict the distribution and development of rail wear. In view of the significant effect of discrete grid density of wheel-rail contact patch on the prediction model, the influencing mechanism of the factor was analyzed from the perspectives of contact force distribution, wear distribution and so on. The reasonable grid density of contact patch was discussed. The research results show that the grid density does not affect the correctness of calculated results, but

sparse grid causes many sharp shape changes in the creeping force and wear distributions. Increasing the grid density can improve the precision and smoothness of wear distribution, but the computation cost increases dramatically. When the grid density increases to 20×20 , the change of rail wear rate tends to be stable. Continuing increasing the density does not bring about obvious improvement. Therefore, a grid density of 20×20 is suggested in the prediction model, which can achieve a high computation efficiency and accuracy.

Key words: vehicle-track coupling dynamics; wheel-rail contact; grid density of contact patch; rail wear

在铁路运输中, 钢轨磨耗现象一直是普遍存在并且难以解决的问题^[1-3]。磨耗引起钢轨型面的改变, 进而会导致接触状态和系统动力性能发生变化, 对列车运行稳定性、安全性及系统各部件使用寿命都会产生较大影响。通过数值仿真对磨耗进行预测, 可指导相关部门有针对性地安排和优化养护维修工作, 实现从发现问题后进行治理性养护到预防性开展预防性养护的转变, 有效减少养修工作量和成本, 减缓磨耗发展。另外, 通过磨耗发展定量预测可作为轨道结构设计的评价标准, 为型面优化、结构改进提供科学指导。因此, 磨耗数值仿真具有重要研究价值, 国内外学者在这方面进行了一系列的研究工作^[4-13]。

基于此, 本文建立了车辆-轨道耦合动力学及轮轨滚动接触计算模型, 在此基础上结合材料磨损理论建立轮轨磨耗预测模型, 并基于 MATLAB 软件编制了计算程序, 可实现钢轨磨耗具体分布及发展的定量预测分析。鉴于轮轨接触斑离散化网格密度参数在预测模型中具有显著的影响作用, 而目前针对此问题的研究尚较少见, 因此本文从接触斑黏滑区、蠕滑力分布、磨耗深度分布等角度对这一关键因

收稿日期: 2017-10-05

基金项目: 中国铁路总公司科技研究开发计划重点课题(2017G011-D); 中国铁路总公司科技研究开发计划专项课题(J2017G003); 中国铁道科学研究院科研基金重点课题(2016YJ033); 中国铁路总公司科技研究开发计划重大课题(2016G005-A)

第一作者: 王 璞(1988—), 男, 助理研究员, 工学博士, 主要研究方向为轮轨动力学及磨耗。E-mail: wpwp2012@yeah.net

素的影响机理进行了深入分析,并给出对钢轨磨损发展速率的最终影响特征,探讨合理的接触斑网格密度取值.

1 车辆-轨道耦合动力学模型

钢轨磨损分布发展预测是在车辆-轨道耦合动力学和轮轨滚动接触分析基础上进行的,首先建立车辆轨道耦合动力学模型.

基于多体动力学理论,建立三大件式转向架重载货车车辆模型.对车体及转向架结构部件(摇枕、侧架、轴箱、轮对等)均采用六自由度刚体模拟,对车体与心盘、旁承,楔块减振器与摇枕、侧架,以及侧架与轴箱间的接触摩擦作用均采用点-面接触单元组合进行模拟,并充分考虑部件实际间隙.中央悬挂枕簧采用双线性刚度阻尼力学单元模拟.通过精细化建模确保模型尽可能与实际情况相符,如图 1 所示.

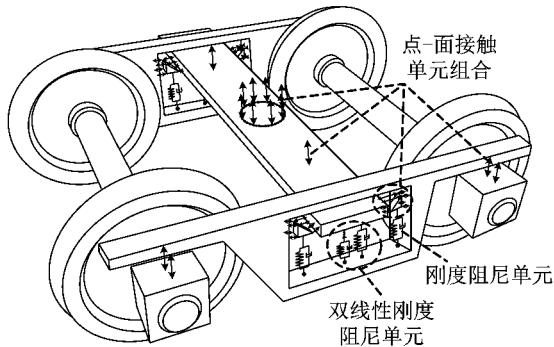


图 1 三大件式转向架力学模型

Fig. 1 Model of three-piece bogie

轮轨接触主要基于 Hertz 接触理论^[14]及 Kalker 的 FASTSIM 算法^[15]进行计算,主要分为接触点位置探测、整体接触力学量计算(接触力、蠕滑率等),以及接触斑局部接触力学量计算(接触应力、蠕滑应力、滑动速度分布等).

轮轨接触受力与下部轨道结构密不可分,模型充分考虑了轨道的弹性和阻尼特性,如图 2 所示.图中, N_1 、 N_2 分别为走行面接触点和轮缘接触点位置处的法向接触力, T_1 、 T_2 分别为两接触位置处的蠕滑力, δ_y 、 δ_z 分别为钢轨的垂、横向变形位移, G_y 、 G_z 分别为扣件系统对钢轨的垂、横向约束反力, C_y 、 C_z 、 D_y 、 D_z 分别为扣件系统的垂、横向刚度和阻尼,刚度阻尼参数取值基于实测结果.

轮轨接触计算中,为了求得法向力和蠕滑力分布,将接触斑进行离散化处理,如图 3 所示.

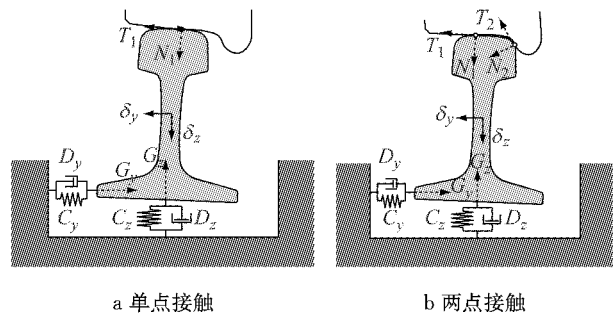


图 2 钢轨模型受力示意图

Fig. 2 Forces of rail model

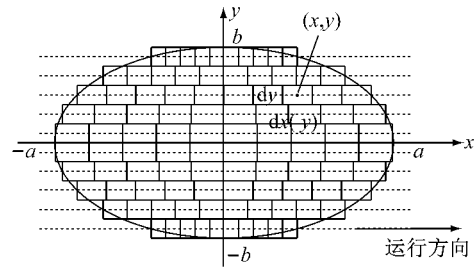


图 3 接触斑离散化处理

Fig. 3 Discretization of contact patch

接触斑坐标系原点位于接触斑中心, x 轴、 y 轴分别对应轮轨接触面的纵向和横向, a 、 b 分别为接触斑半长轴、半短轴长度.首先将接触斑沿 y 轴等分成 n_y 个长条,然后将每个长条均等分为 n_x 个矩形离散块, (x, y) 为离散块中心在接触斑坐标系下的位置坐标, dy 、 $dx(y)$ 分别为离散块沿 y 方向、 x 方向的长度,由式(1)计算.这种划分方法可以提高接触斑边界网格分辨率和结果精确性.

$$\begin{cases} dx(y) = 2a \sqrt{1 - (y/b)^2} / n_x \\ dy = 2b / n_y \end{cases} \quad (1)$$

接触斑经过以上离散化后,通过迭代计算求得各网格上的蠕滑力及蠕滑速度,即得接触斑蠕滑力和蠕滑速度分布,同时完成接触斑滑动、黏着区划分.通过将各网格内的蠕滑力累加得接触斑总蠕滑力.

2 钢轨磨损分布发展预测模型

基于动力学及接触模型算得的轮轨接触斑几何特性、滑动区黏着区分布以及接触法向力和蠕滑速度分布,计算接触斑内磨损深度分布.接触斑网格划分与轮轨接触计算时保持一致.

对接触斑上每个离散单元,基于 Archard 材料磨损理论^[16]计算磨损体积损失,如图 4 所示.

$$\Delta V_w(x, y) =$$

$$k_w(x, y) \frac{p(x, y) \cdot dx(y) \cdot dy \cdot \Delta s(x, y)}{H} \quad (2)$$

式中: $\Delta V_w(x, y)$ 为离散单元上的磨耗体积损失量; H 为轮轨材料硬度; $k_w(x, y)$ 为磨耗系数, 根据离散单元处法向应力和相对滑动速度得到^[12]; $\Delta s(x, y)$ 为离散单元处对应的轮轨相对滑动距离; $p(x, y)$ 为离散单元中心位置法向应力。

$$p(x, y) = \frac{3N}{2\pi ab} \sqrt{1 - \left(\frac{x}{a}\right)^2 - \left(\frac{y}{b}\right)^2} \quad (3)$$

式中: N 为接触斑上总法向接触力。

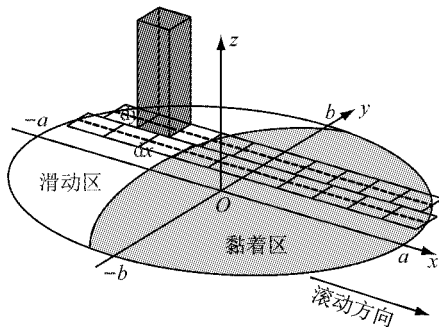


图 4 轮轨磨耗分布计算模型

Fig. 4 Calculation model of wheel-rail wear distribution

对于轮轨相对滑动距离 $\Delta s(x, y)$, 根据轮轨局部接触计算得到的接触斑滑动区黏着区分布, 如果离散单元位于黏着区, 则 $\Delta s(x, y) = 0$, 无磨耗发生; 如果离散单元位于滑动区, 则

$$\Delta s(x, y) = \frac{\|v(x, y)\| \cdot dx(y)}{V_0} \quad (4)$$

$$v(x, y) = v_r(x, y) - v_e(x, y) =$$

$$\begin{bmatrix} \xi_x - \varphi y \\ \xi_y + \varphi x \end{bmatrix} \cdot V_0 - \begin{bmatrix} \frac{\partial u_x(x, y)}{\partial x} \\ \frac{\partial u_y(x, y)}{\partial x} \end{bmatrix} \cdot V_0 \quad (5)$$

式中: V_0 为车轮滚动速度; $v(x, y)$ 为离散单元处轮轨表面相对滑动速度; $v_r(x, y)$ 是刚体相对滑动速度分量; $v_e(x, y)$ 是弹性变形相对滑动速度分量; ξ_x 、 ξ_y 、 φ 为接触斑纵向、横向、自旋蠕滑率; $u_x(x, y)$ 、 $u_y(x, y)$ 为离散单元处弹性变形位移。一般情况下 $v_e(x, y)$ 比 $v_r(x, y)$ 小得多, 因此计算中将其忽略。

通过以上计算可以得到接触斑内每个离散单元上的磨耗体积损失 $\Delta V_w(x, y)$, 进而可得到每个离散单元对应的磨耗深度 $\Delta D_w(x, y)$ 。

$$\Delta D_w(x, y) = \frac{\Delta V_w(x, y)}{dx(y) \cdot dy} \quad (6)$$

累加具有相同 y 坐标的离散单元磨耗深度, 可得到接触斑内每一纵向长条上对应的磨耗深度, 即得到磨耗深度沿轮轨型面的分布。

对于每一动力学积分步, 通过以上计算均能得到对应的磨耗深度沿轮轨型面的分布(接触斑坐标系下), 然后结合轮轨接触点位置信息将磨耗分布定位到钢轨型面坐标系下, 物理意义为车轮通过当前位置钢轨时引起的钢轨型面磨耗。然后对每一积分步求平均, 结果意义为车轮通过一次所引起的钢轨型面磨耗深度分布, 将同侧 4 个车轮对应的结果相加, 即得该侧钢轨在单节车辆通过一次时产生的磨耗深度分布, 定义为钢轨磨耗速率 c_r , 如图 5 所示。 c_r 为钢轨型面坐标系水平坐标 y_r 的函数。

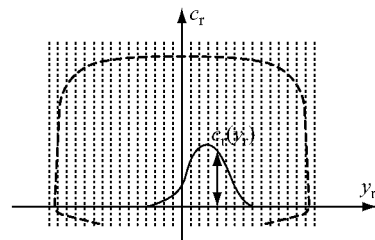


图 5 钢轨磨耗速率示意图

Fig. 5 Rail wear rate

根据以上动力学及磨耗模型的计算过程, 基于 MATLAB 软件编制了钢轨磨耗分布发展的计算程序。

3 轮轨接触斑合理网格密度研究

由前面章节可知, 在车辆轨道动力学及磨耗计算过程中, 轮轨接触斑离散化处理是一个关键步骤。通过将接触斑离散为一系列的单元来计算接触斑蠕滑力和蠕滑速度的分布, 通过在各离散单元上应用材料磨损理论得到接触斑磨耗深度分布。接触斑离散网格密度将对计算结果和效率产生显著影响。本节基于数值试验对接触斑网格密度的影响机理和规律进行深入分析, 对网格密度的合理取值进行探讨。

设置满载 C80 货车在直线轨道上运行, 轨道不平顺采用德国低干扰谱, 轮轨型面采用 LM 型磨耗踏面和 R75 重型钢轨型面, 车速 $72 \text{ km} \cdot \text{h}^{-1}$ 。分别采取 $n_x = n_y = 10, 20, 30, 40, 50, 60$ 的接触斑网格划分方式, 计算比较不同网格密度下轮轨接触斑滑动区黏着区分布、蠕滑力分布、磨耗深度分布以及最终的钢轨磨耗发展速率情况。

图 6 给出了不同网格密度条件下, 计算过程中特定积分步的导向轮对左轮与钢轨接触斑滑动、黏着区分布。图 7 和图 8 则分别给出了相应的接触斑蠕滑力分布及磨耗深度分布。图 9 给出了不同网格密度下最终的钢轨磨耗发展速率。

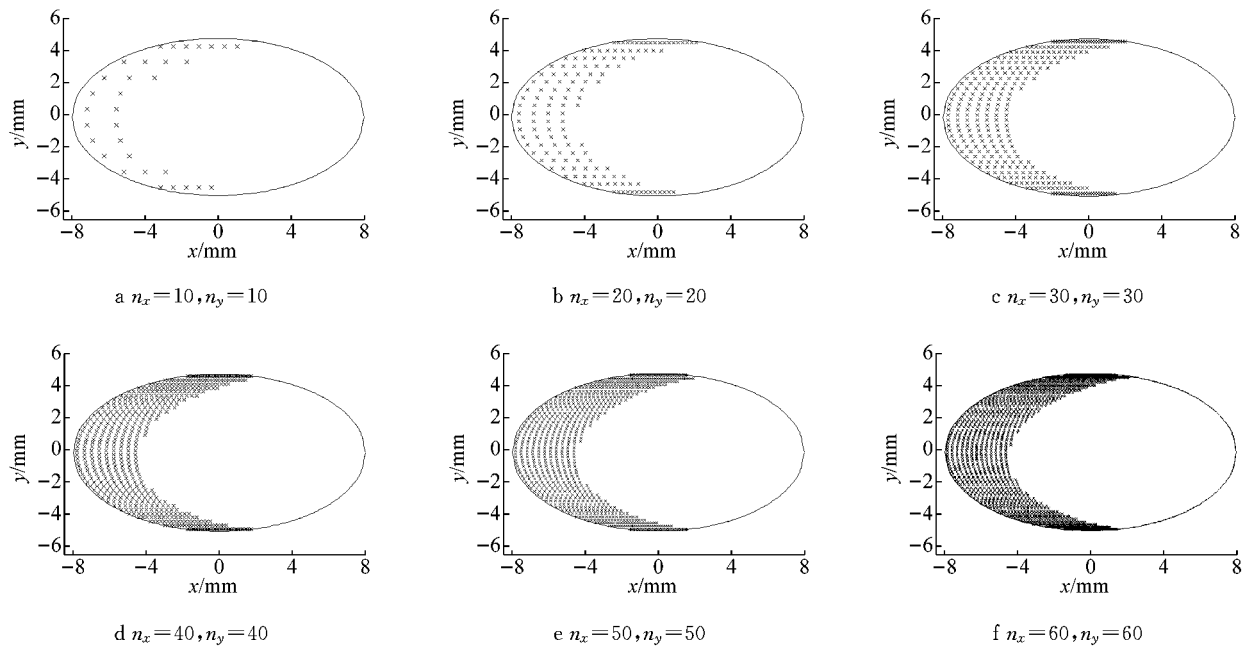


图 6 不同网格密度下接触斑滑动区、黏着区分布

Fig. 6 Distribution of sliding and adhesion zones in contact patch at different grid densities

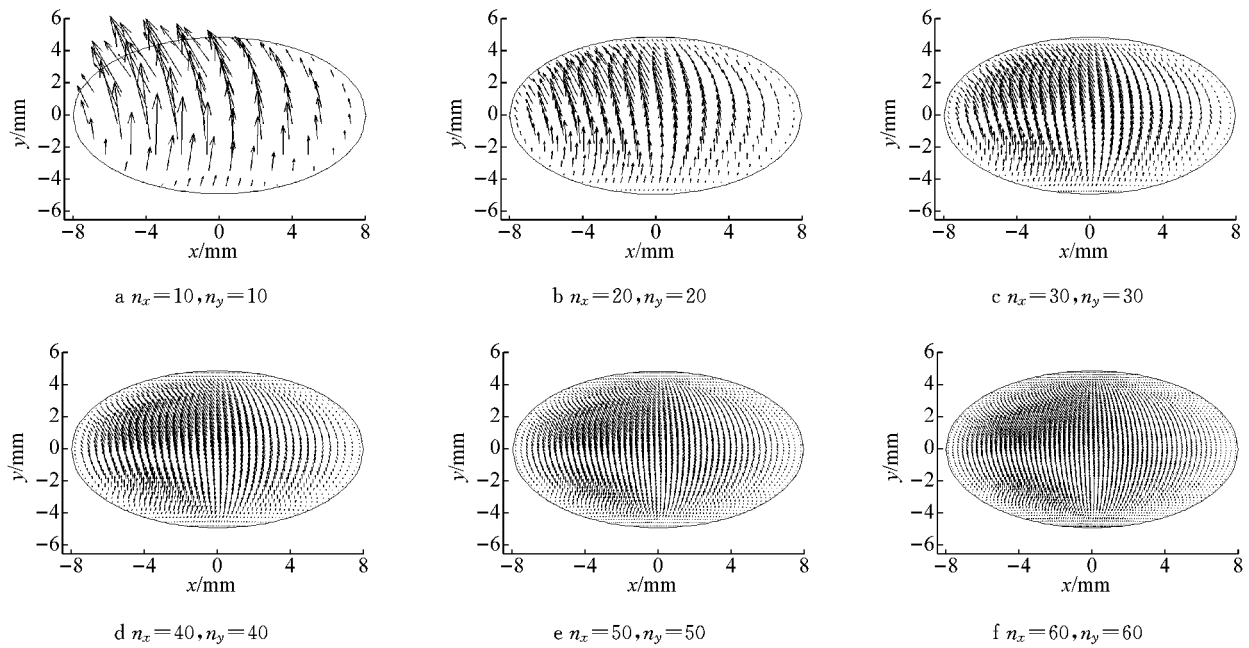


图 7 不同网格密度下接触斑蠕滑力分布

Fig. 7 Distribution of creeping force in contact patch at different grid densities

可以看出,不同接触斑网格密度条件下求得的滑动区、黏着区范围轮廓基本一致,随着网格密度的增大,接触斑内黏着区、滑动区的分布变得更为精确、连续。相应地,随着网格密度增大蠕滑力分布也更加精细化;离散网格数目越多,单个网格上的蠕滑力值越小,累加后接触斑内总的蠕滑力计算结果基本一致。

网格密度对接触斑内磨耗深度分布计算的影响较明显。在黏着区由于轮轨无相对滑动,因此磨耗为

0。在滑动区不同网格密度条件下磨耗深度分布的基本特征大体一致;但网格密度较小时磨耗分布结果过于粗糙,出现很多尖锐形状突变,精度严重不足;随着网格密度的增大,接触斑内磨耗分布变化趋向稳定,越来越平滑连续。

网格密度对最终的钢轨磨耗发展速率(车辆通过一次时引起的钢轨型面磨耗深度分布)也会产生明显影响。随着网格密度的增大,钢轨磨耗速率呈减小的趋势,密度从 $n_x=n_y=10$ 增至 $n_x=n_y=20$ 时磨

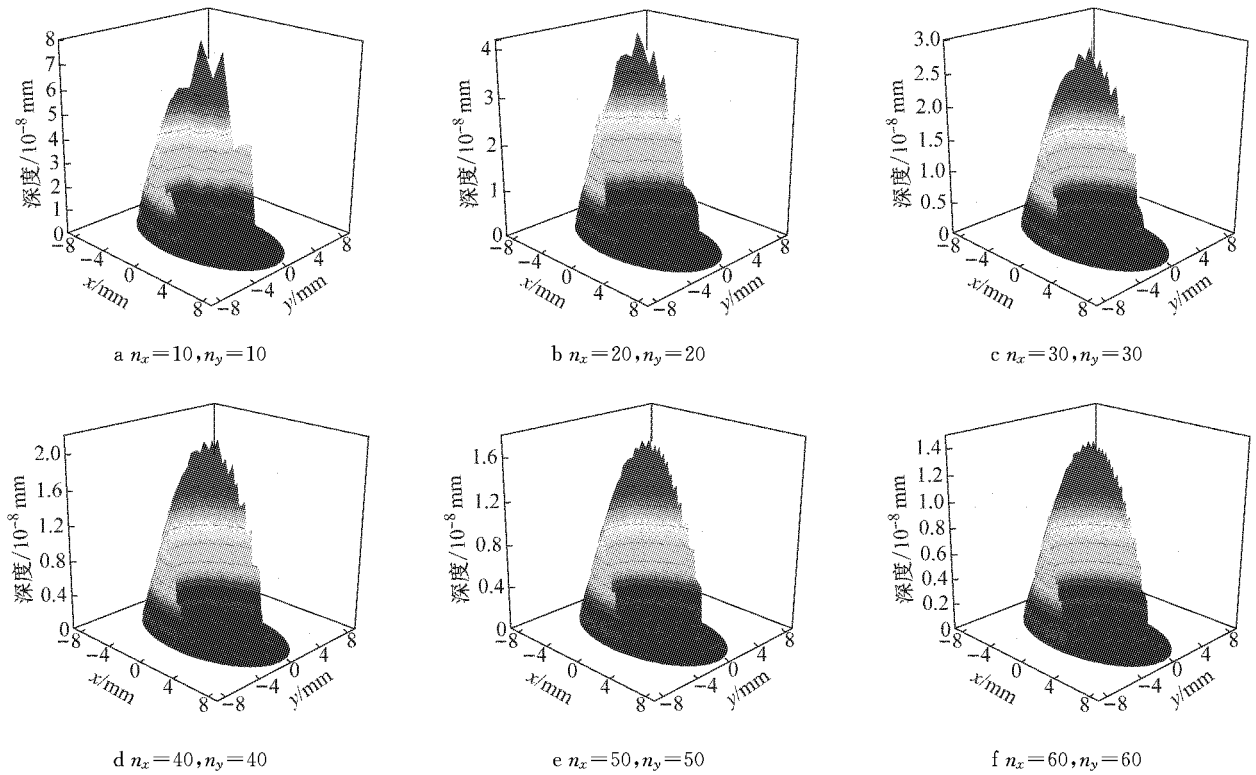


图 8 不同网格密度下接触斑磨损深度分布

Fig. 8 Distribution of wear depth in contact patch at different grid densities

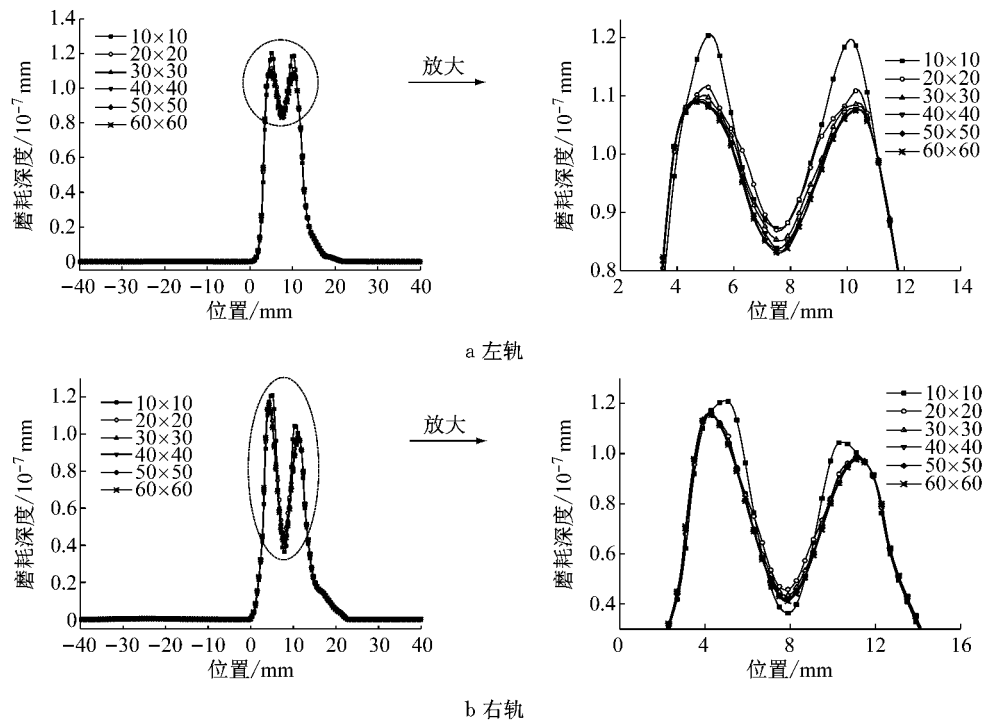


图 9 不同网格密度下钢轨磨损速率

Fig. 9 Rail wear rate at different grid densities

耗速率变化较明显,但继续增大密度时磨损速率的改变非常小.可通过钢轨磨损速率(磨损深度分布曲线)与位置坐标轴围成的面积表征对钢轨磨损量的影响.可以看出,随着网格密度的增加,钢轨磨损量

(面积损失速率)略有下降,但总体来看改变不显著.

综上所述,在钢轨磨损计算中接触斑网格密度的取值总体上不会影响结果的正确性.但较小的网格密度得到的接触斑黏滑区、蠕滑力及磨损深度分

布过于粗糙,结果精确性和连续性差.增大网格密度可提高结果精度和平滑连续性,但会造成计算代价的成倍增加.当网格密度达到 $n_x = n_y = 20$ 时,钢轨磨耗速率变化趋于稳定,继续增大密度改善效果已不明显.因此,建议网格密度取为 $n_x = n_y = 20$,可在确保结果精度的同时拥有较高的计算效率.

4 结论

本文建立了车辆-轨道耦合动力学及轮轨滚动接触分析模型,在此基础上结合 Archard 材料磨损理论建立了钢轨磨耗预测模型,基于 MATLAB 软件编制了计算程序,可实现钢轨磨耗具体分布及发展的定量预测分析.

针对预测模型中轮轨接触斑离散化网格密度的显著影响作用,率先通过数值试验从接触斑黏着滑动区、蠕滑力、磨耗深度分布等角度对这一关键因素的影响机理进行了深入分析,并给出对最终钢轨磨耗发展速率的影响,探讨接触斑网格密度的合理取值.结论如下:① 网格密度不会影响结果的正确性,但较稀疏的网格得到的蠕滑力、磨耗分布过于粗糙,存在较多尖锐突变.增大网格密度可提高精确性及磨耗分布的平滑连续性,但会成倍增加计算代价.② 网格密度达到 20×20 时,钢轨磨耗速率变化由剧烈趋于稳定,继续增大密度改善效果已不明显.因此,建议采用 20×20 网格密度,可在确保结果精度的同时尽可能拥有较高计算效率.

参考文献:

- [1] JIN X S. Key problems faced in high-speed train operation [J]. Journal of Zhejiang University Science A: Applied Physics & Engineering, 2014(12): 936.
- [2] 熊嘉阳,邓永权,曹亚博,等.重载铁路轮轨磨耗及其对安全运行的影响[J].西南交通大学学报,2014(2): 302.
XIONG Jiayang, DENG Yongquan, CAO Yabo, et al. Wheel-rail wear on heavy haul lines and its influences on running stability of trains [J]. Journal of Southwest Jiaotong University, 2014(2): 302.
- [3] IGNESTI M, MALVEZZI M, MARINI L, et al. Development of a wear model for the prediction of wheel and rail profile evolution in railway systems [J]. Wear, 2012, 284/285: 1.
- [4] 许玉德,魏恺,孙小辉,等.钢轨磨耗预测模型及其算法的优化[J].中国铁道科学,2016,37(4): 48.
XU Yude, WEI Kai, SUN Xiaohui, et al. Prediction model and algorithm optimization for rail wear [J]. China Railway Science, 2016, 37(4): 48.
- [5] 周宇,张杰,王少锋,等.考虑磨耗的钢轨疲劳裂纹萌生寿命预测仿真[J].铁道学报,2016,38(7): 91.
ZHOU Yu, ZHANG Jie, WANG Shaofeng, et al. Simulation on rail head crack initiation life prediction considering rail wear [J]. Journal of the China Railway Society, 2016, 38(7): 91.
- [6] 徐井芒.高速道岔曲尖轨磨耗仿真分析研究[D].成都:西南交通大学,2015.
XU Jingmang. Research on simulation of curved switch rail wear in high-speed turnout [D]. Chengdu: Southwest Jiaotong University, 2015.
- [7] LI X, JIN X S, WEN Z F, et al. A new integrated model to predict wheel profile evolution due to wear [J]. Wear, 2011, 271: 227.
- [8] 孙宇,翟婉明.钢轨磨耗演变预测模型研究[J].铁道学报,2017,39(8): 1.
SUN Yu, ZHAI Wanming. A prediction model for rail wear evolution [J]. Journal of the China Railway Society, 2017, 39(8): 1.
- [9] ARIZON J D, VERLINDEN O, DEHOMBREUX P. Prediction of wheel wear in urban railway transport: comparison of existing models [J]. Vehicle System Dynamics, 2007, 45(9): 849.
- [10] PEARCE T G, SHERRATT N D. Prediction of wheel profile wear [J]. Wear, 1991, 144: 343.
- [11] ZOBORY I. Prediction of wheel/rail profile wear [J]. Vehicle System Dynamics, 1997, 28(2/3): 221.
- [12] JENDEL T. Prediction of wheel profile wear-comparisons with field measurements [J]. Wear, 2002, 253: 89.
- [13] 丁军君,李芾.基于蠕滑机理的重载货车车轮磨耗研究[J].中国铁道科学,2013,34(4): 125.
DING Junjun, LI Fu. Research on wheel wear of heavy haul freight car based on creep mechanism [J]. China Railway Science, 2013, 34(4): 125.
- [14] HERTZ H. Über die berührung fester elastische Körper [J]. Journal für die reine und angewandte Mathematik, 1882, 92: 156.
- [15] KALKER J J. A fast algorithm for the simplified theory of rolling contact [J]. Vehicle System Dynamics, 1982, 11(1): 1.
- [16] ARCHARD J F. Contact and rubbing of flat surfaces [J]. Journal of Applied Physics, 1953, 24(8): 981.